



# PREFEITURA MUNICIPAL DE AFONSO CLÁUDIO / ES ESTADO DO ESPÍRITO SANTO

MEMORIAL DESCRITIVO DE PROJETO SANITÁRIO DA

“CMEI DIOCLEZIO TOSTA DAS NEVES”

## CONSTRUÇÃO DA

## “CMEI DIOCLEZIO TOSTA DAS NEVES”



DISTRITO DE FAZENDA GUANDU, AFONSO CLÁUDIO/ES

MAIO/2022



# PREFEITURA MUNICIPAL DE AFONSO CLÁUDIO / ES ESTADO DO ESPÍRITO SANTO

---

## JUSTIFICATIVA

O Projeto de Construção da “CMEI DIOCLEZIO TOSTA DAS NEVES” foi desenvolvido com a finalidade de melhor atender a população do distrito de Fazenda Guandu – Afonso Claudio/ES. As premissas adotadas para concepção do projeto arquitetônico foram baseadas nas necessidades de desenvolvimento dos alunos, tanto no aspecto físico, psicológico, como no intelectual e social. Sendo levado em consideração os aspectos ambientais, geográficos e climáticos, de modo a propiciar ambientes com conceitos inclusivos e acessíveis, aliando as características dos ambientes internos e externos (volumetria, formas, materiais, cores, texturas) com as práticas pedagógicas, culturais e sociais.



# PREFEITURA MUNICIPAL DE AFONSO CLÁUDIO / ES ESTADO DO ESPÍRITO SANTO

---

## IDENTIFICAÇÃO DA EDIFICAÇÃO

A escola a ser construída está localizada próximo à Rua Pedro Pereira Lopes e Av. Francisco Tosta no Distrito Fazenda Guandu - Afonso Cláudio/ES, em seu entorno se encontra a quadra esportiva, UBS, edificações residenciais e pequenos comércios que são interligados através de um sistema viário pavimentado com blocos sextavados, cuja identificação se segue:

- Área do Terreno Geral: 8.000,00 m<sup>2</sup>
- Área do Terreno da Escola: 2.255,50 m<sup>2</sup>
- Área Edificada: 887,14 m<sup>2</sup> com taxa de ocupação de 39,33%
- Localização: 20°12'57.33"S 41° 6'12.35"O (Google Earth)



# PREFEITURA MUNICIPAL DE AFONSO CLÁUDIO / ES ESTADO DO ESPÍRITO SANTO

## MEMORIAL DESCRITIVO

### CRITÉRIOS E NORMAS ADOTADAS

O objetivo deste memorial descritivo é apresentar as especificações de materiais, critérios de cálculo do projeto sanitário e os principais resultados de análise e dimensionamento das redes da edificação.

#### Normas relacionadas ao projeto

Os principais critérios adotados neste projeto, referente aos materiais utilizados e dimensionamento das peças, seguem conforme as prescrições normativas.

Normas:

- NBR 8160:1999 - Sistemas prediais de esgoto sanitário - Projeto e execução
- NBR 10844:1989 - Instalações prediais de águas pluviais
- NBR 7229:1993 - Projeto, construção e operação de sistemas de tanques sépticos
- NBR 13969:1997 - Tanques sépticos - Unidades de tratamento complementar e disposição final dos efluentes líquidos - Projeto, construção e operação

#### Descrição do projeto

O projeto consiste na instalação sanitária da edificação e é composto conforme descrito a seguir.

#### Pavimentos da estrutura

Pavimento	Altura (cm)	Nível (cm)
Cobertura	340.00	340.00
Térreo	340.00	0.00



# PREFEITURA MUNICIPAL DE AFONSO CLÁUDIO / ES ESTADO DO ESPÍRITO SANTO

---

## MEMORIAL DE CÁLCULO

### Relatório de dimensionamento

#### Unidades de tratamento

- Caixa de gordura Caixa de gordura -1 (Térreo)

#### Dados:

Número de cozinhas: Uma cozinha

Tipo de caixa: Simples (CGS)

Altura sobressalente: 25 cm

#### Volume estimado:

$$V = 31 \text{ l}$$

#### Dimensões:

Profundidade total: 50 cm

Profundidade útil: 25 cm

Diâmetro: 40 cm

Volume de retenção: 31.4 l

- Caixa de gordura Caixa de gordura -2 (Térreo)

#### Dados:

Número de cozinhas: Uma cozinha

Tipo de caixa: Pequena (CGP)

Altura sobressalente: 25 cm

#### Volume estimado:

$$V = 18 \text{ l}$$



# PREFEITURA MUNICIPAL DE AFONSO CLÁUDIO / ES ESTADO DO ESPÍRITO SANTO

## Dimensões:

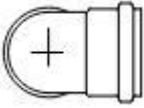


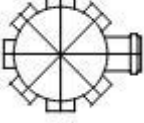
Profundidade total: 51 cm

Profundidade útil: 26 cm

Diâmetro: 30 cm

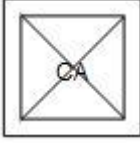
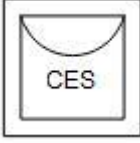
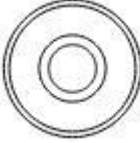
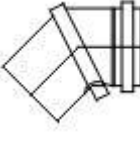
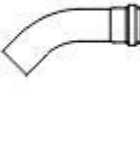
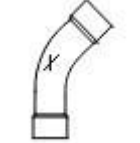
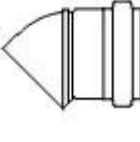
Volume de retenção: 18.4 l

## LEGENDA DE SÍMBOLOS

Legenda detalhada	
	Bebedouro
	PVC Esgoto
	Curva 90 curta
	40 mm 1pç
	Joelho 90 c/anel p/ esgoto secundário
40 mm - 1.1/2" 1pç	
Tubo rígido c/ ponta lisa	
40 mm 0.6m	
	Bucha de redução longa
	PVC Esgoto
	Bucha de redução longa
50 mm - 40 mm 1pç	
	CAP bolsa lisa- superior
	PVC Esgoto
	CAP bolsa lisa
40 mm 1pç	
	Caixa Sifonada
	PVC Acessórios
	Caixa sifonada
150x150x50 1pç	

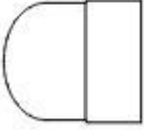
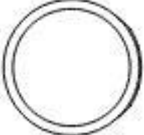
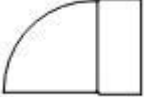
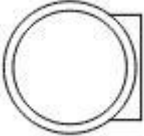
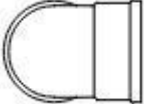
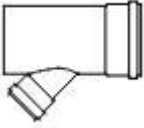
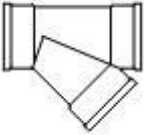



# PREFEITURA MUNICIPAL DE AFONSO CLÁUDIO / ES ESTADO DO ESPÍRITO SANTO

	Caixa de areia pluvial simples
	Caixas de Passagem Caixa de areia pluvial sem grelha CA- 60x60cm 1pç
	Caixas Inspeção Esgoto Sifonada
	Caixas de Passagem Caixa de inspeção de esgoto sifonada CES- 60x60 cm 1pç
	Chuveiro Residencial
	PVC Acessórios
	Ralo sifonado alt. reg. saída 40 100 mm - 40 mm 1pç
	PVC Esgoto Curva 90 curta 40 mm 1pç
	CurVar 45°
	PVC Esgoto CurVar 45° 40 mm 1pç
	Curva 45 Longa para Esgoto Sanitário
	PVC Esgoto Curva 45 longa 50 mm 1pç
	Curva 45 longa Amanco
	PVC Esgoto Curva 45 longa Amanco 40 mm 1pç
	Joelho 45
	PVC Esgoto Joelho 45 50 mm 1pç



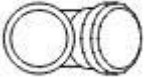
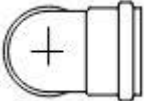
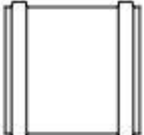
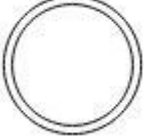
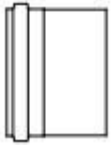
# PREFEITURA MUNICIPAL DE AFONSO CLÁUDIO / ES ESTADO DO ESPÍRITO SANTO

	Joelho 45- desce		
	PVC Esgoto		
	Joelho 45 150 mm		1pç
	Joelho 45- sobe		
	PVC Esgoto		
	Joelho 45 50 mm		1pç
	Joelho 90		
	PVC Esgoto		
	Joelho 90 150 mm		1pç
	Joelho 90- coluna		
	PVC Esgoto		
	Joelho 90 50 mm		1pç
	Joelho 90- desce		
	PVC Esgoto		
	Joelho 90 40 mm		1pç
	Junção invertida		
	PVC Esgoto		
	Junção invertida 100 mm x 50 mm		1pç
	Junção simples		
	PVC Esgoto		
	Junção simples 40 mm x 40 mm		1pç
	Junção simples c/ redução		
	PVC Esgoto		
	Junção simples 100 mm- 100 mm		1pç
	Redução excêntrica		



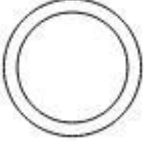
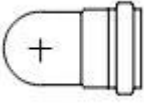

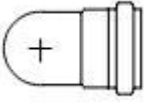
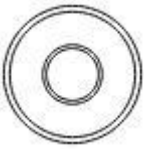


# PREFEITURA MUNICIPAL DE AFONSO CLÁUDIO / ES ESTADO DO ESPÍRITO SANTO

	100 mm - 75 mm	1pç
	Junção simples- coluna	
	PVC Esgoto	
	Joelho 45 50 mm	1pç
	Junção simples 50 mm - 50 mm	1pç
	Lavatório Residencial com sifão	
	PVC Acessórios	
	Sifão de copo p/ pia e lavatório 1" - 1.1/2"	1pç
	Válvula p/ lavatório e tanque 1"	1pç
	PVC Esgoto	
	Curva 90 curta 40 mm	1pç
	Joelho 90 c/anel p/ esgoto secundário 40 mm - 1.1/2"	1pç
	Tubo rígido c/ ponta lisa 40 mm	0.6m
	Luva de correr	
	PVC Esgoto	
	Luva de correr 100 mm	1pç
	Luva de correr- coluna	
	PVC Esgoto	
	Luva de correr 150 mm	1pç
	Luva simples	
	PVC Esgoto	
	Luva simples 100 mm	1pç

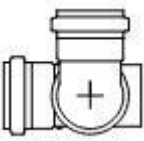
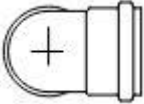
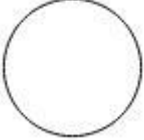
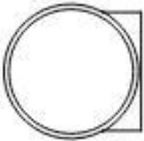
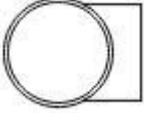


# PREFEITURA MUNICIPAL DE AFONSO CLÁUDIO / ES ESTADO DO ESPÍRITO SANTO

	Luva simples- coluna		
	PVC Esgoto		
	Luva simples		
	50 mm		1pç
Máquina de Lavar Roupas DN 50mm			
	PVC Esgoto		
	Joelho 90		
	50 mm		2pç
	Tubo rígido c/ ponta lisa		
	50 mm - 2"		0.9m
Máquina de Lavar Roupas- DN 40mm			
	PVC Esgoto		
	Joelho 90		
	40 mm		1pç
	Tê 90		
	40 mm		1pç
Pia de Cozinha Residencial com Sifão 50mm			
	PVC Acessórios		
	Sifão de copo p/ pia e lavatório		
	1" - 2"		1pç
	Válvula p/ pia		
	1"		1pç
	PVC Esgoto		
	Joelho 90		
	50 mm		2pç
	Tubo rígido c/ ponta lisa		
	50 mm - 2"		0.6m
Ralos pluviais			
	PVC Acessórios		
	Ralo abacaxi		
	150mm		1pç



# PREFEITURA MUNICIPAL DE AFONSO CLÁUDIO / ES ESTADO DO ESPÍRITO SANTO

	Ramais de Ventilação	
	PVC Esgoto	
	Joelho 90 50 mm	1pç
	Tê sanitário 50 mm - 50 mm	1pç
	Tanque de Lavar Roupas DN 40mm	
	PVC Acessórios	
	Sifão flexível c/ Adaptador 1.1/2" - 1.1/2"	1pç
	Válvula p/ tanque 1 1/2"	1pç
	PVC Esgoto	
	Curva 90 curta 40 mm	1pç
	Joelho 90 c/anel p/ esgoto secundário 40 mm - 1.1/2"	1pç
	Tubo rígido c/ ponta lisa 40 mm	0.6m
	Terminal de ventilação- coluna	
	PVC Esgoto	
	Terminal de ventilação 50 mm	1pç
	Vaso Sanitário c/ J90°	
	PVC Esgoto	
	Joelho 90 100 mm	1pç
	Vaso Sanitário c/ curva 90°	
	PVC Esgoto	
	Curva 90 curta 100 mm	1pç



# PREFEITURA MUNICIPAL DE AFONSO CLÁUDIO / ES ESTADO DO ESPÍRITO SANTO

## Lista de materiais

Lista de materiais	
Caixas de Passagem	
Caixa de areia pluvial sem grelha	
CA- 60x60cm	9 pç
Caixa de inspeção de esgoto sifonada	
CES- 60x60 cm	12 pç
PVC Acessórios	
Caixa sifonada	
100x150x50	3 pç
150x150x50	11 pç
150x185x75	2 pç
Ralo abacaxi	
100mm	1 pç
150mm	4 pç
Ralo sifonado alt. reg. saída 40	
100 mm - 40 mm	5 pç
Sifão de copo p/ pia e lavatório	
1" - 1.1/2"	22 pç
1" - 2"	5 pç
Sifão flexível c/ Adaptador	
1.1/2" - 1.1/2"	2 pç
Válvula p/ lavatório e tanque	
1"	22 pç
Válvula p/ pia	
1"	5 pç
Válvula p/ tanque	
1 1/2"	2 pç
PVC Esgoto	
Bucha de redução longa	
50 mm - 40 mm	3 pç
CAP bolsa lisa	
40 mm	1 pç
CurVar 45°	



# PREFEITURA MUNICIPAL DE AFONSO CLÁUDIO / ES ESTADO DO ESPÍRITO SANTO

100 mm	19 pç
40 mm	27 pç
Curva 45 longa	
50 mm	1 pç
Curva 45 longa Amanco	
40 mm	1 pç
Curva 90 curta	
100 mm	11 pç
40 mm	30 pç
Joelho 45	
150 mm	6 pç
40 mm	8 pç
50 mm	24 pç
75 mm	1 pç
Joelho 90	
100 mm	5 pç
150 mm	1 pç
40 mm	2 pç
50 mm	30 pç
Joelho 90 c/anel p/ esgoto secundário	
40 mm - 1.1/2"	25 pç
Junção invertida	
100 mm x 50 mm	7 pç
Junção simples	
100 mm - 50 mm	1 pç
100 mm- 100 mm	11 pç
40 mm x 40 mm	17 pç
50 mm - 50 mm	4 pç
Luva de correr	
100 mm	1 pç
150 mm	4 pç
Luva simples	
100 mm	18 pç
50 mm	10 pç
75 mm	1 pç



## PREFEITURA MUNICIPAL DE AFONSO CLÁUDIO / ES ESTADO DO ESPÍRITO SANTO

Redução excêntrica	
100 mm - 75 mm	1 pç
Terminal de ventilação	
50 mm	6 pç
Tubo rígido c/ ponta e bolsa soldável	
40 mm	5.77 m
Tubo rígido c/ ponta lisa	
100 mm - 4"	173.6 m
150 mm - 6"	150.32 m
40 mm	130.96 m
50 mm - 2"	99.13 m
75 mm - 3"	4.47 m
Tê 90	
40 mm	1 pç
Tê sanitário	
50 mm - 50 mm	8 pç
75 mm - 50 mm	1 pç
Unidades de tratamento	
Alça	
Ferro	2 pç
Concreto	
Concreto	0.17 m <sup>3</sup>

### Caixas de Inspeção

As caixas de inspeção serão em alvenaria de bloco de concreto, em formato cúbico com arestas de 60cmx60cm, com profundidade variável, tendo ao máximo a altura de 1,00m, com tampa de concreto esp. 5,00cm, revestimento interno executado em chapisco e reboco impermeabilizado. Elas foram dispostas em locais onde ocorrem convergência de tubulações, mudanças de direção e em outros locais onde se achou necessária uma inspeção periódica das condições da tubulação, conforme projeto. As caixas existentes que estão em bom estado de conservação serão reutilizadas.



# PREFEITURA MUNICIPAL DE AFONSO CLÁUDIO / ES ESTADO DO ESPÍRITO SANTO

## **Caixas de Areia**

As caixas de areia serão executadas em alvenaria de bloco de concreto dim. 9x19x39cm e altura máxima de 1,00m com tampa em ferro fundido, lastro de concreto e revestimento interno feito em chapisco e reboco impermeabilizado, com dimensão final de 60x60 cm. Elas foram dispostas em locais onde ocorrem convergência de tubulações de água pluvial, mudanças de direção, conforme projeto. As caixas existentes que estão em bom estado de conservação serão reutilizadas.

## **Caixa de Gordura – Especificação e Limpeza**

A caixa de gordura deve ser feita de concreto ou alvenaria de blocos de concreto cheios, com dimensão de 60x60cm e altura máxima de 1,00m, com tampa de concreto com esp. 5,00cm e facilmente removível assegurando perfeita vedação e permitindo fácil inspeção e limpeza e revestimento interno executado com chapisco e reboco impermeabilizado

Deve-se fazer periodicamente a remoção da gordura (limpeza) a cada 30 dias, ou sempre que houver anormalidades no seu funcionamento. Os detritos devem ser retirados, com uso de ferramentas e equipamentos adequados (pás, enxadas e luvas de segurança), embalados em sacos plásticos invioláveis e entregues ao caminhão de coleta de lixo, no ato da colheita.

## **ESPECIFICAÇÕES DAS TUBULAÇÕES**

### **✓ Água Fria**

Os tubos e conexões utilizados na instalação de água fria serão de PVC rígido, soldável –, fabricados de acordo com a norma NBR 5648/77 – Tubos de PVC rígido para Instalações Prediais de Água Fria (Especificação). A fiscalização da obra deverá exigir a execução da instalação de acordo com as recomendações do fabricante.

### **✓ Esgoto**

Os tubos e conexões utilizados na instalação de esgotos primários serão os de PVC rígido para esgoto predial, fabricados de acordo com especificações da norma NBR 5688/77 – Tubos e Conexões para Instalação Predial de Esgoto e Ventilação.



# PREFEITURA MUNICIPAL DE AFONSO CLÁUDIO / ES ESTADO DO ESPÍRITO SANTO

---

## ✓ Água Pluvial

Os tubos e conexões utilizados na instalação de água pluvial serão os de PVC rígido série reforçada, fabricados de acordo com especificações da norma NBR 5688/77 – Tubos e Conexões para Instalação Predial de Água Pluvial. As tubulações que estão em bom estado de conservação serão reutilizadas.

## ORIENTAÇÕES TÉCNICAS

Todas as conexões e junções deverão ser executadas com firmeza e isentas de pós, sujeira ou tintas, de forma a não permitir vazamentos, e conseqüentemente, danificações nos rebocos externos ou mesmo na pintura, futuramente.

Todos os tubos e conexões deverão ser minuciosamente inspecionados antes de serem utilizados, verificando se não possuem rachaduras ou trincas, a fim de se evitar problemas futuros.

## CONSIDERAÇÕES FINAIS

O projetista não se responsabilizará por eventuais alterações deste projeto durante sua execução, as especificações dos equipamentos dados no projeto, não devem ser, em hipótese alguma, alterados sem prévia consulta e autorização do projetista. Recomendamos que sejam utilizados produtos de qualidade e confiabilidade comprovadas. A qualidade da instalação depende diretamente do material utilizado. Este projeto foi baseado no layout e informações fornecidas no projeto arquitetônico. Na dúvida da locação extada dos pontos, estes deverão ser consultados.

Afonso Cláudio/ES, 10 de maio de 2022.

---

**Eng. Glauber Alves de Moura**

Autor do Projeto (CREA: 39487/D-ES)